

Zubehör und Ersatzteile

EOS r5 Komponenten

Steuerung m. LCD Display

Rüstsatz bestehend aus:

Stellmotor, Thermofühler, Türkontaktschalter und die mechanischen Teile

Unterputzkasten

Türkontaktschalter

Durchheiztürschalter

Türkontaktleitung

2 m	5 m
3 m	7 m
4 m	10 m

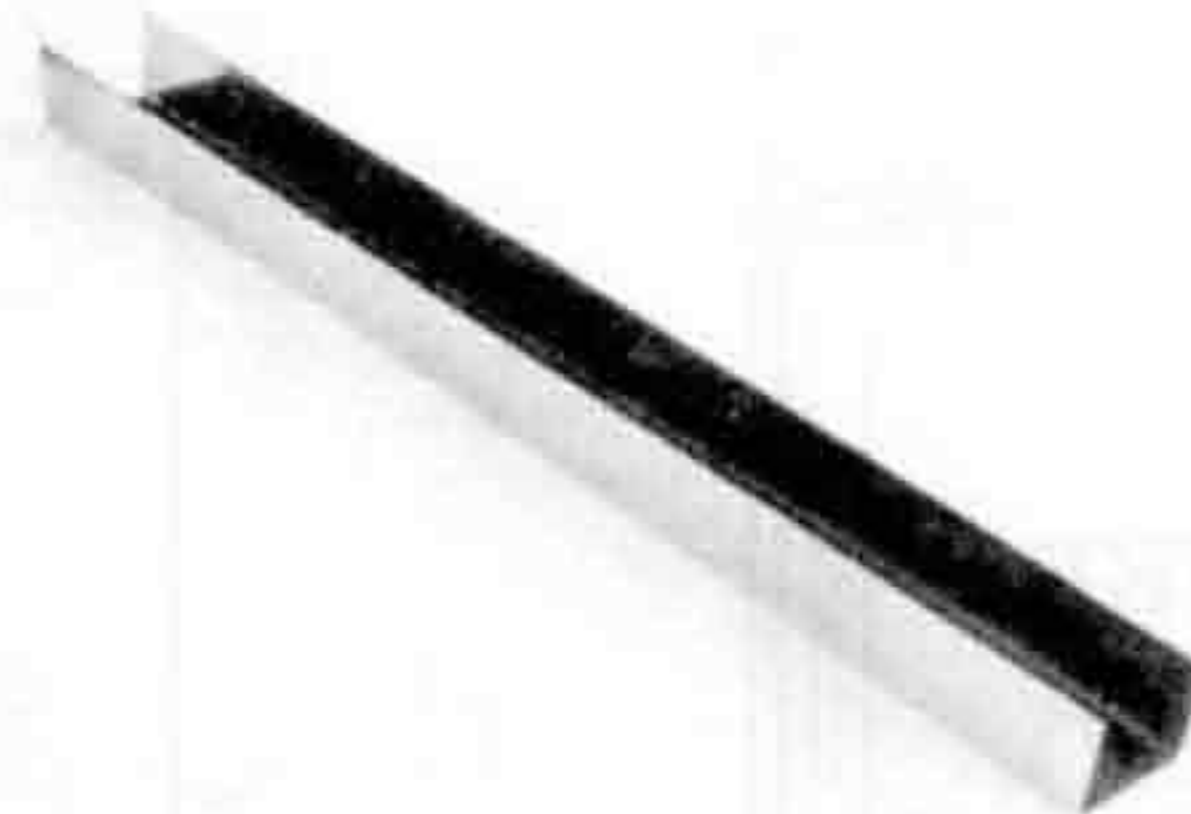
Thermoleitung

2 m	5 m
3 m	7 m
4 m	10 m

Luftklappenleitung

2 m	5 m
3 m	7 m
4 m	10 m

U-Profil Feuerfest

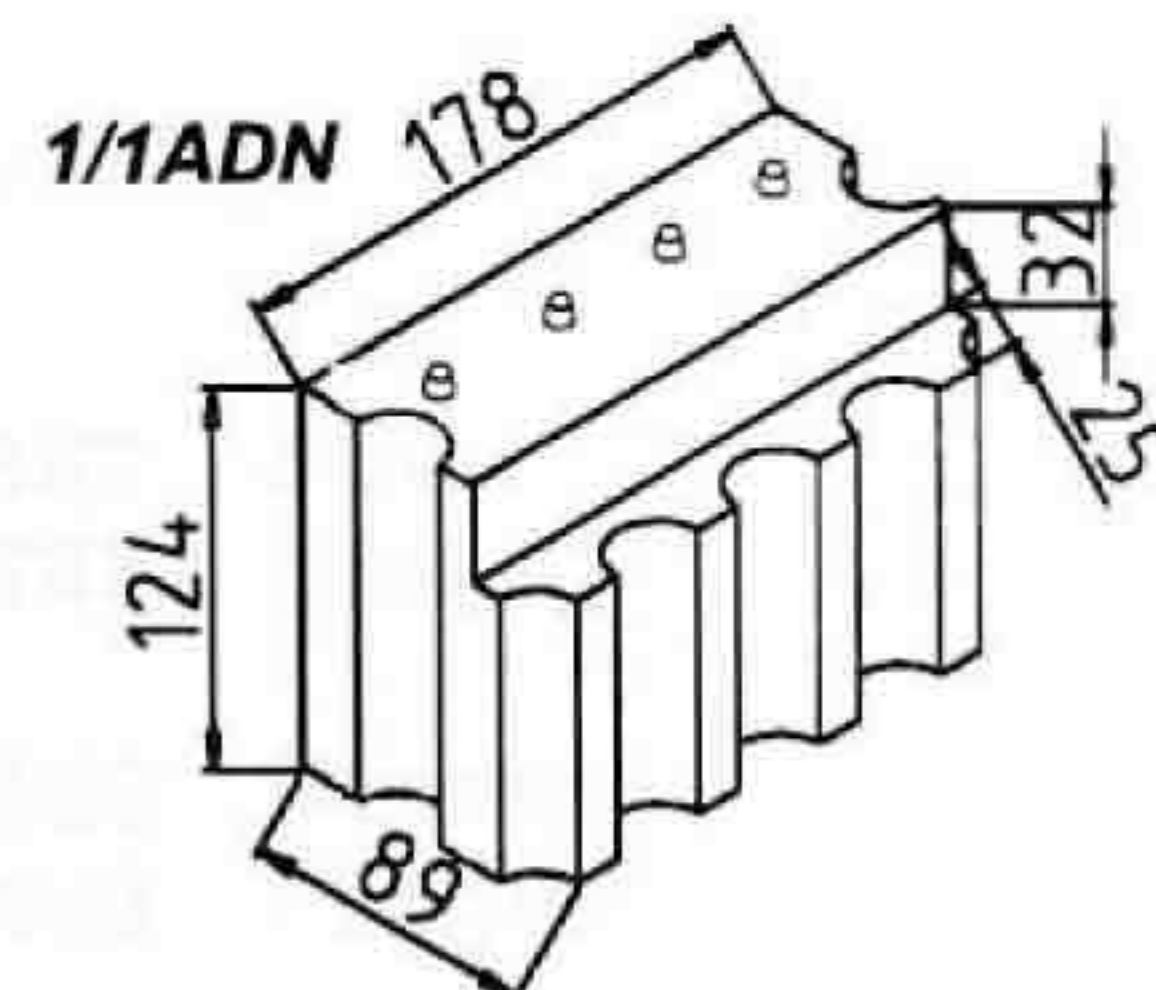
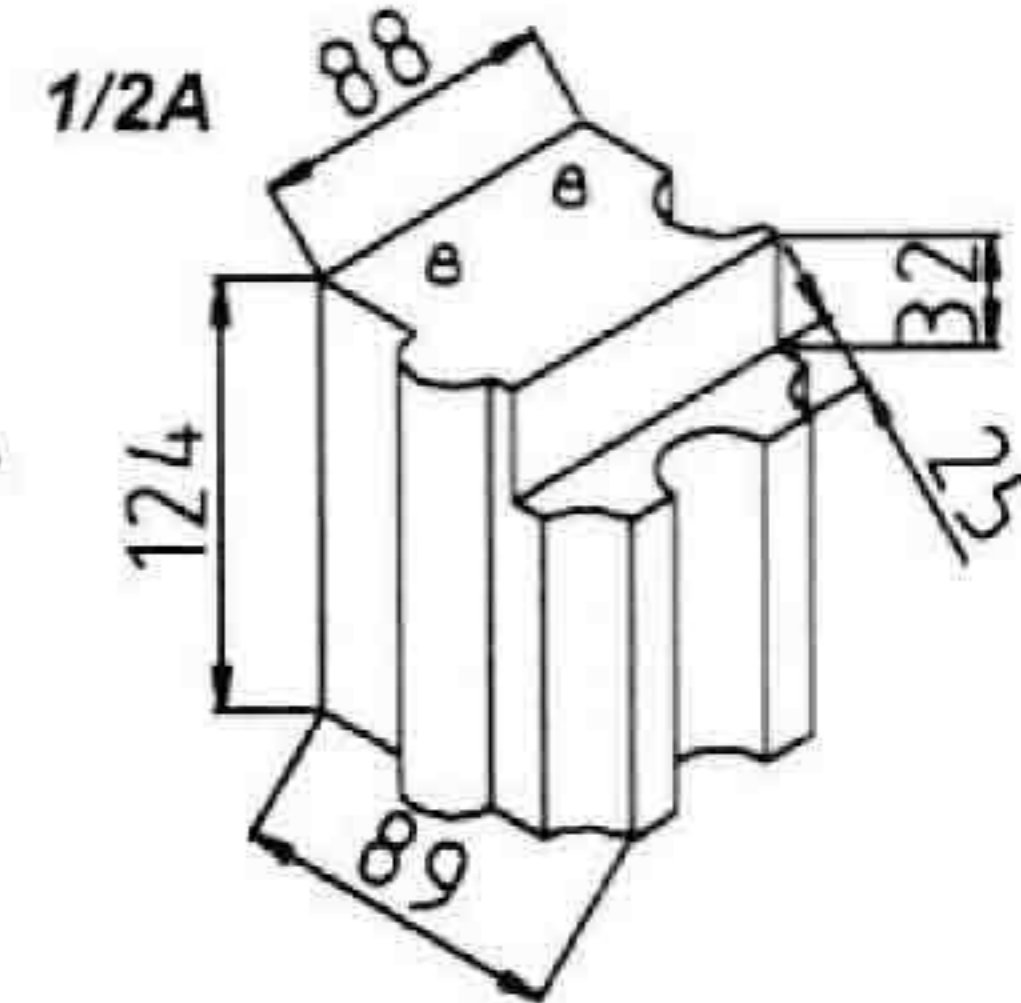
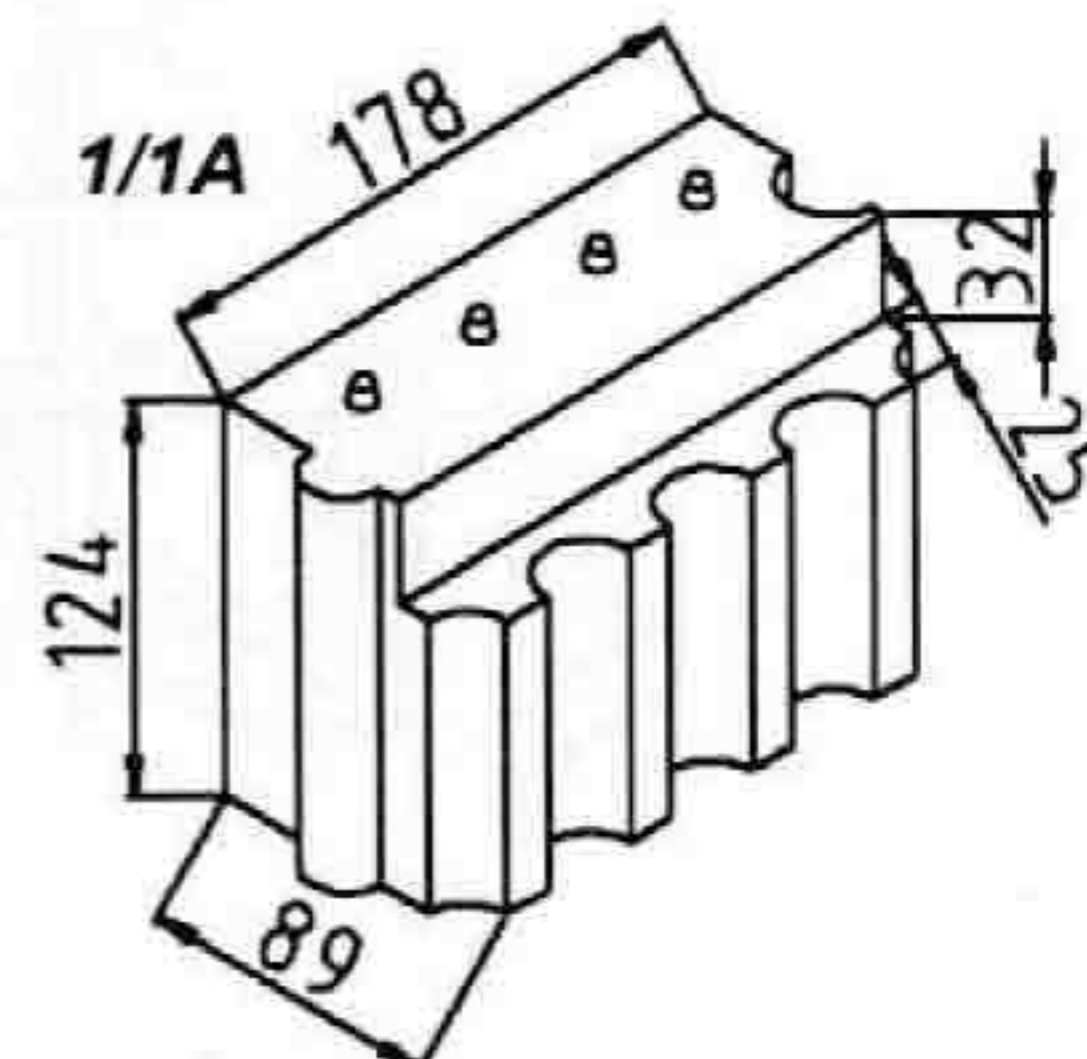
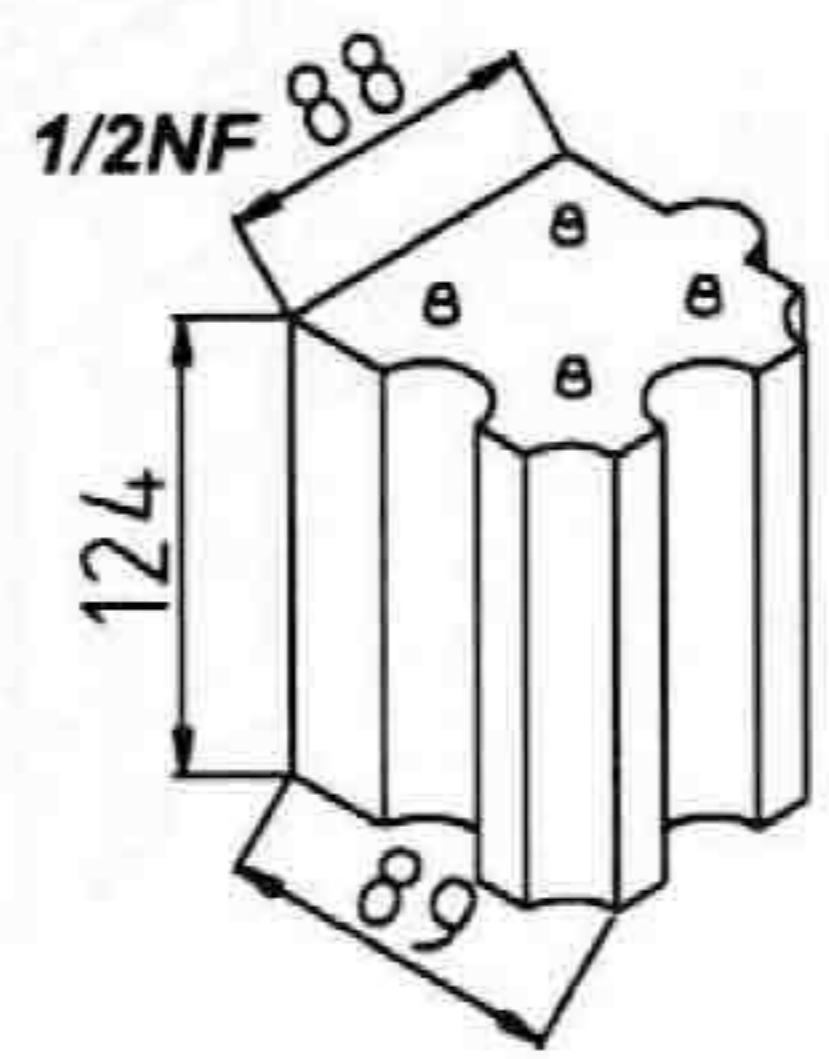
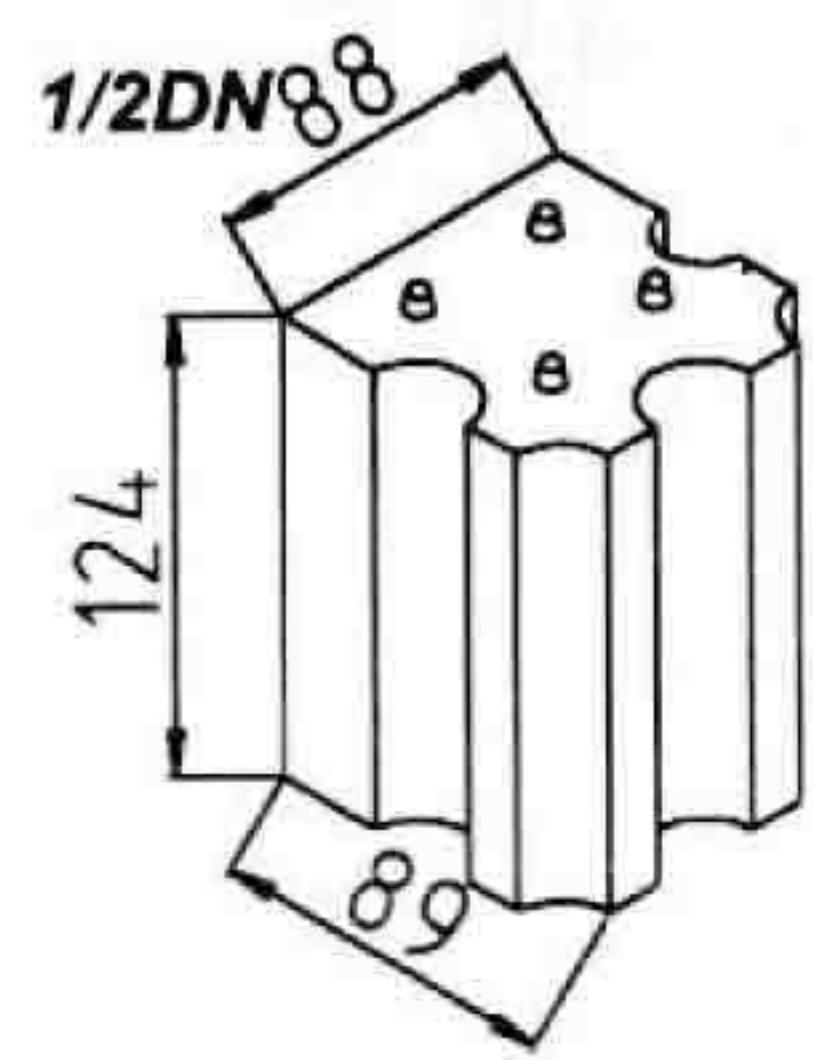
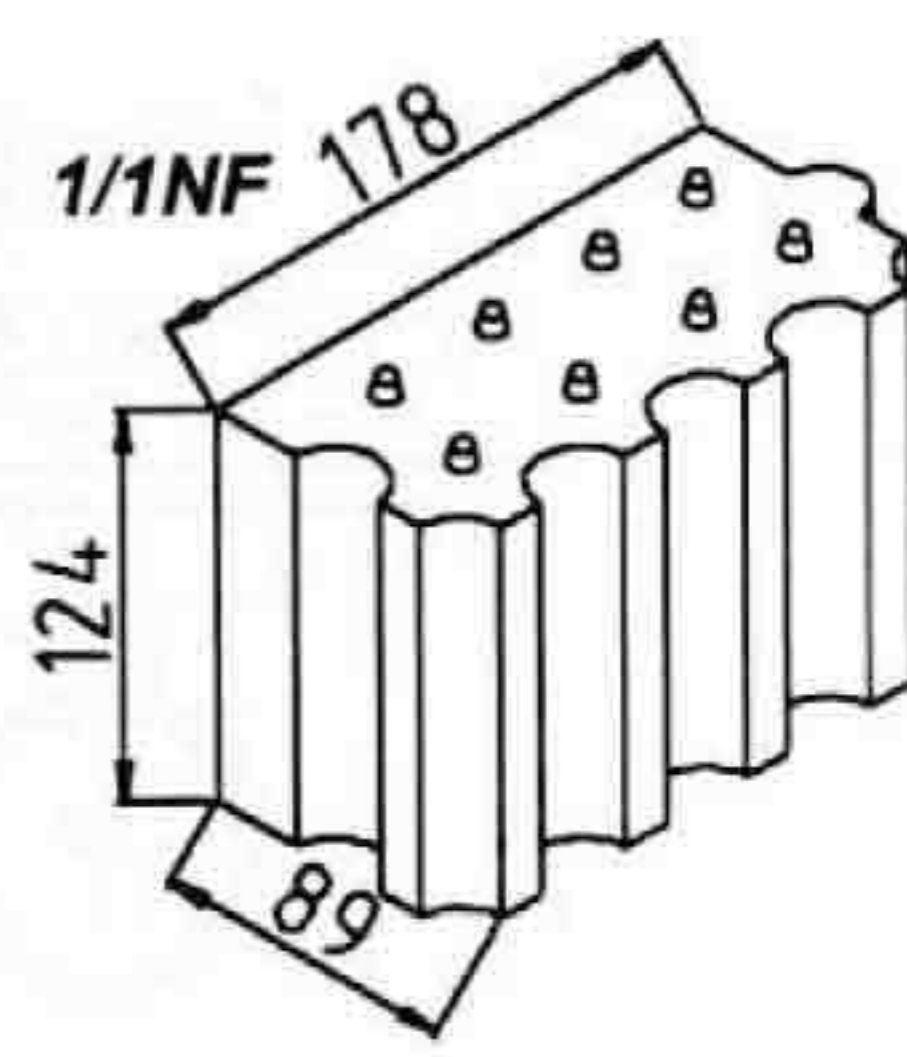
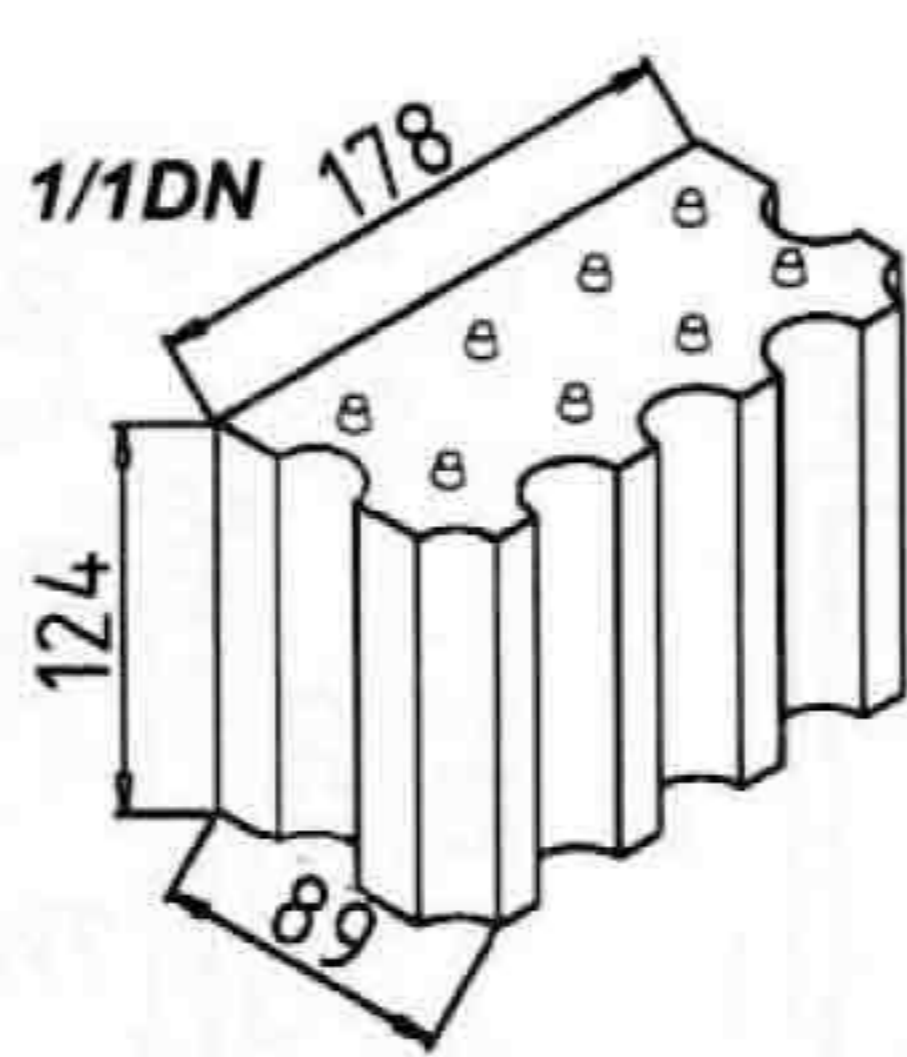


Durchheiztürschalter



Feuerraumsteine

1/1DN	178x124x89 mm	3,3 kg
1/1NF	178x124x89 mm	3,4 kg
1/2DN	88x124x89 mm	1,7 kg
1/2FN	88x124x89 mm	1,7 kg
1/1A	178x124x89 mm	3,2 kg
1/2A	88x124x89 mm	1,6 kg
1/1ADN	178x124x89 mm	3,1 kg



Glaskeramikscheibe

- SJ
- SN
- SH
- MN
- MH
- BJ
- BN
- BF

Feuerraumtaugliches U-Hitzestahlprofil

Schmal	315 mm
Mittel	405 mm
Breit	585 mm

Dichtheitsprüfset für OI Absorber

Entladestation für OI Absorber

Absperrautomatik/Entladeregler

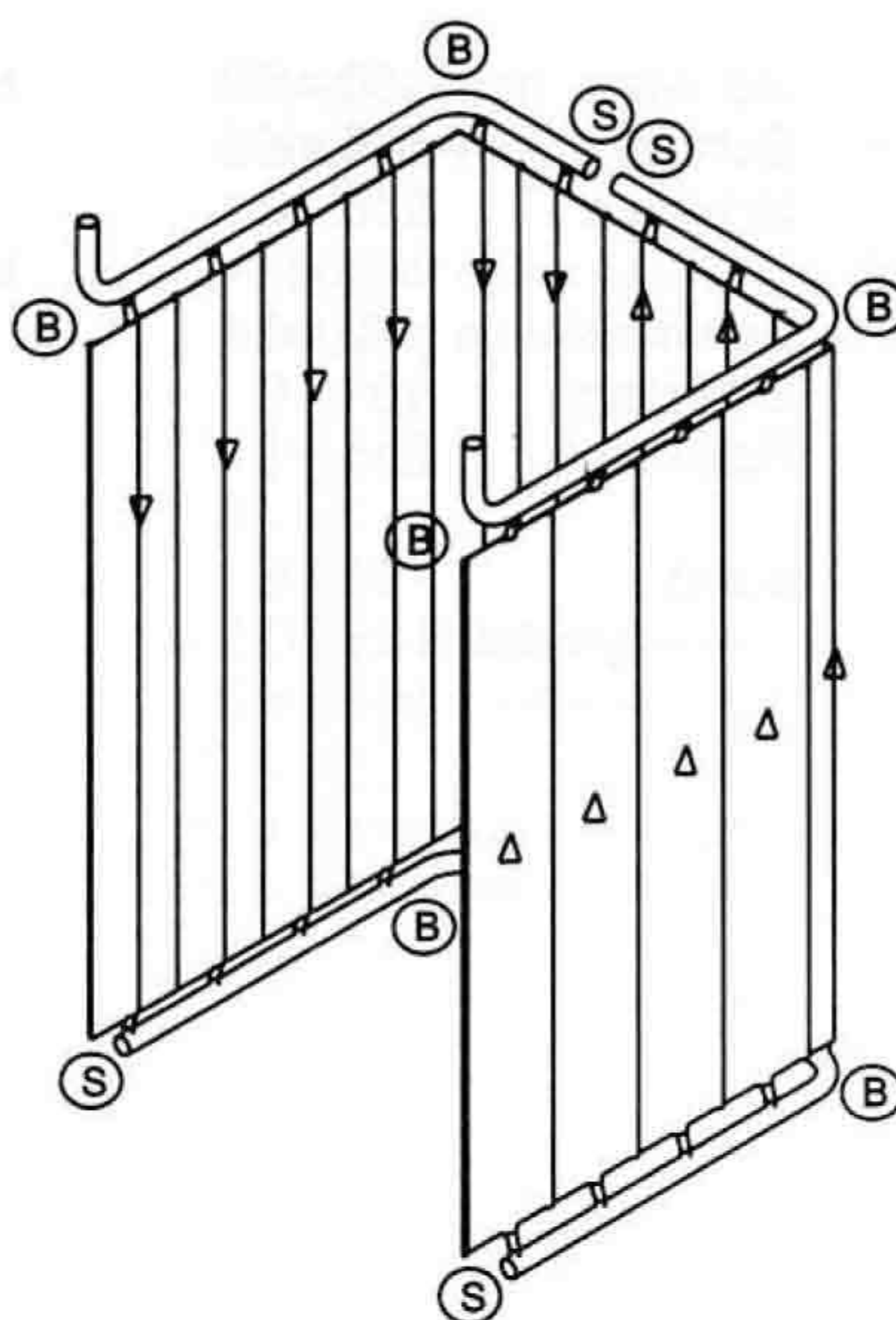
Einzelblätter für Sonderabsorber

ABBN Absorberblatt H. 101cm, B. 10,6 cm

ABBH Absorberblatt H. 152cm, B. 10,6 cm

Je Bogen verlötet

Je Kappe verlötet



Absorber Sonderform in zwei Höhen 101 cm & 152 cm werden pro Blatt zuzüglich den Auflöten jedes Bogens & Stopfens kalkuliert:

Dichtheitsprüfset für OI Absorber

Entladestation für OI Absorber

