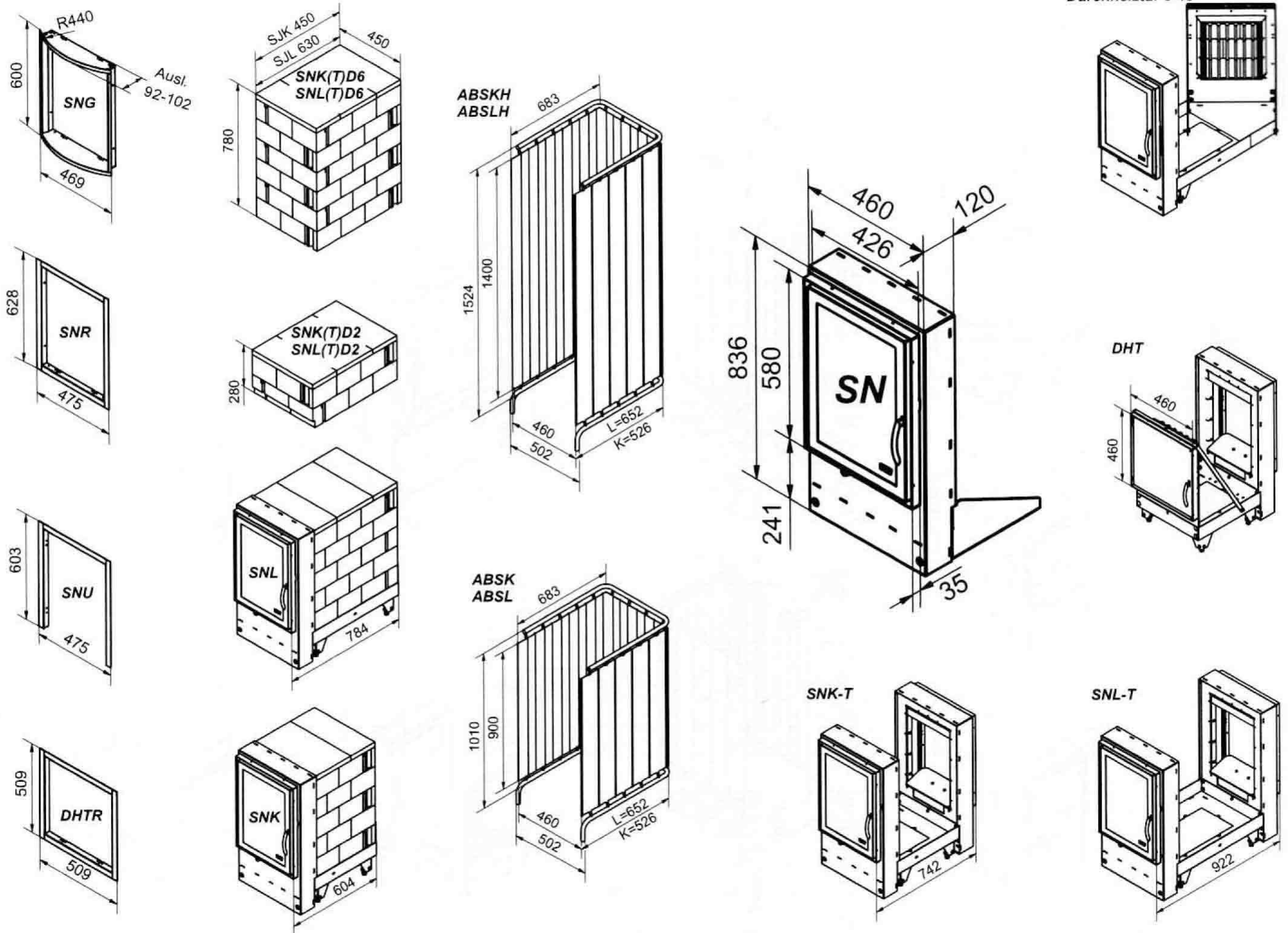


# Türgröße **SN** – Schmal Niedrig



Grundofentür	<b>SN</b>	Schwarz	Blendrahmen	<b>SNU</b>	Schwarz
Grundofentür	<b>SN</b>	Edelstahl	Blendrahmen	<b>SNR</b>	Schwarz
Grundofentür	<b>SN</b>	Gold	Blendrahmen	<b>SNG44</b>	Schwarz
Grundofenfeuerraum	<b>SNK</b>	Schwarz	Blendrahmen	<b>SNU</b>	Edelstahl
Grundofenfeuerraum	<b>SNK</b>	Edelstahl	Blendrahmen	<b>SNR</b>	Edelstahl
Grundofenfeuerraum	<b>SNK</b>	Gold	Blendrahmen	<b>SNG44</b>	Edelstahl
Deckenzug	<b>SNKD2</b>		Blendrahmen	<b>SNU</b>	Gold
Deckenzug	<b>SNKD6</b>		Blendrahmen	<b>SNR</b>	Gold
			Blendrahmen	<b>SNG44</b>	Gold
Grundofenfeuerraum	<b>SNL</b>	Schwarz	Durchheiztür	<b>DHT</b>	Edelstahl
Grundofenfeuerraum	<b>SNL</b>	Edelstahl	Blendrahmen	<b>DHTR</b>	Edelstahl
Grundofenfeuerraum	<b>SNL</b>	Gold			
Deckenzug	<b>SNLD2</b>		Absorber Schmal Kurz	<b>ABSK</b>	
Deckenzug	<b>SNLD6</b>		Absorber Schmal Kurz Hoch	<b>ABSKH</b>	
			Absorber Schmal Lang	<b>ABSL</b>	
			Absorber Schmal Lang Hoch	<b>ABSLH</b>	
Grundofenfeuerraum	<b>SNKT</b>	Schwarz	► EOS r5 Rüstsatz eingebaut ohne Steuerung u. Kabel Steuerung & Zubehör siehe S. 14		
Grundofenfeuerraum	<b>SNKT</b>	Edelstahl	► Ledatronik mit externem Stellantrieb uneingebaut incl. Steuerung, Zuluftleitung 160 mm Ø		
Grundofenfeuerraum	<b>SNKT</b>	Gold	► Bodenwanne geändert für Durchheiztür schräg „0-45°“ Schamotte muss vom Ofenbauer angepasst werden		
Deckenzug	<b>SNKTD2</b>				
Deckenzug	<b>SNKTD6</b>				
Grundofenfeuerraum	<b>SNLT</b>	Schwarz			
Grundofenfeuerraum	<b>SNLT</b>	Edelstahl			
Grundofenfeuerraum	<b>SNLT</b>	Gold			
Deckenzug	<b>SNLTD2</b>				
Deckenzug	<b>SNLTD6</b>				