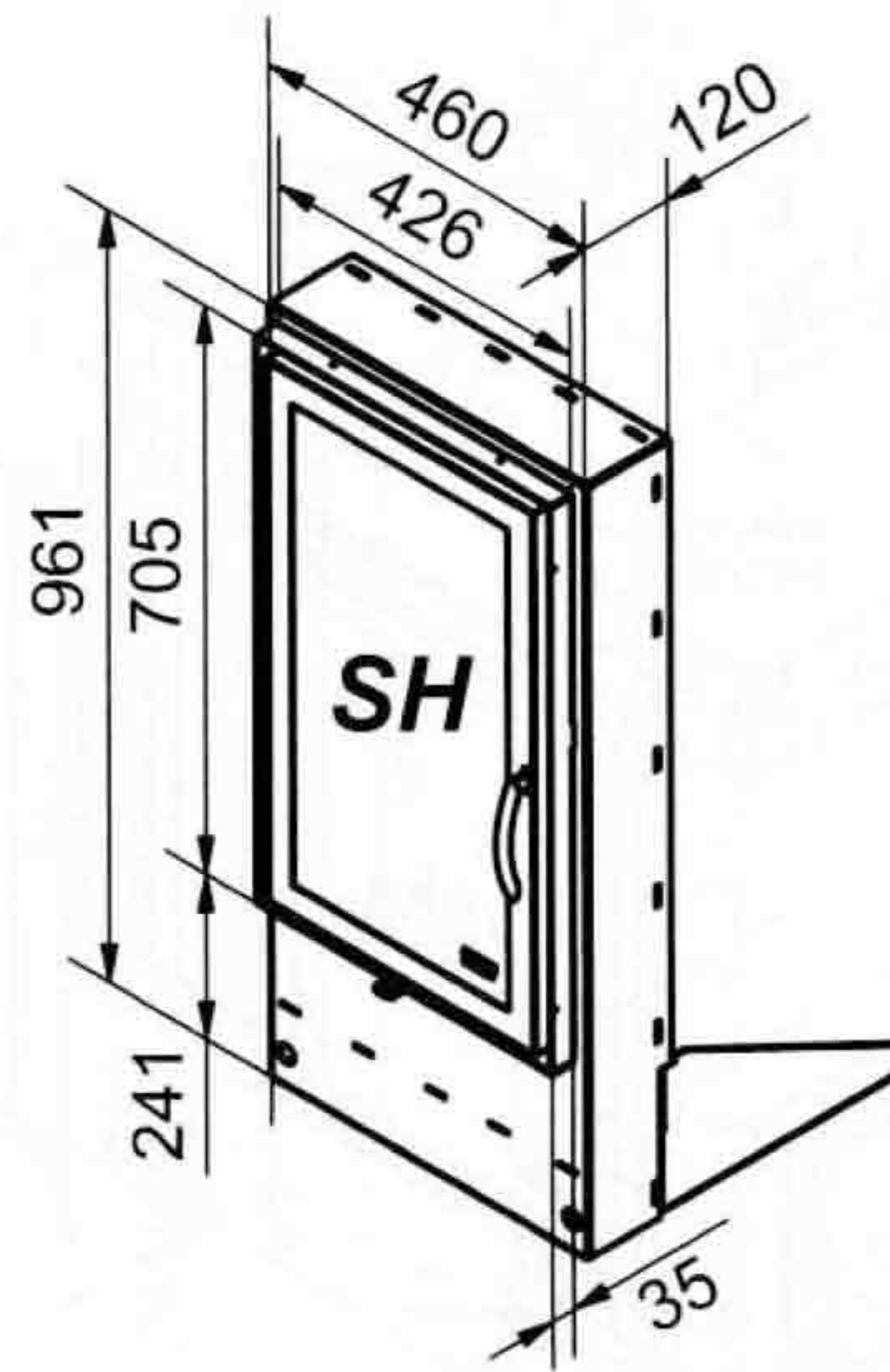
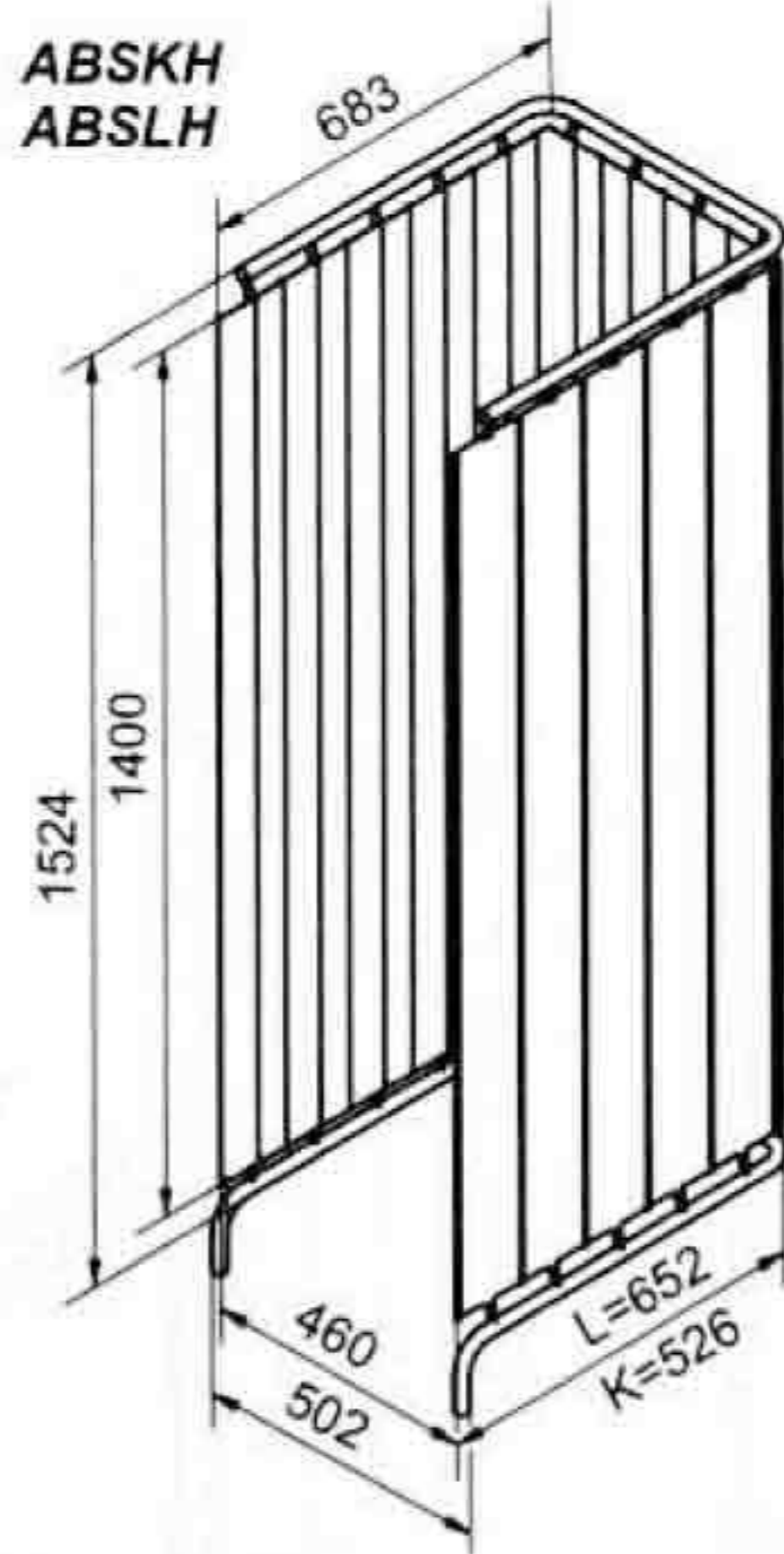
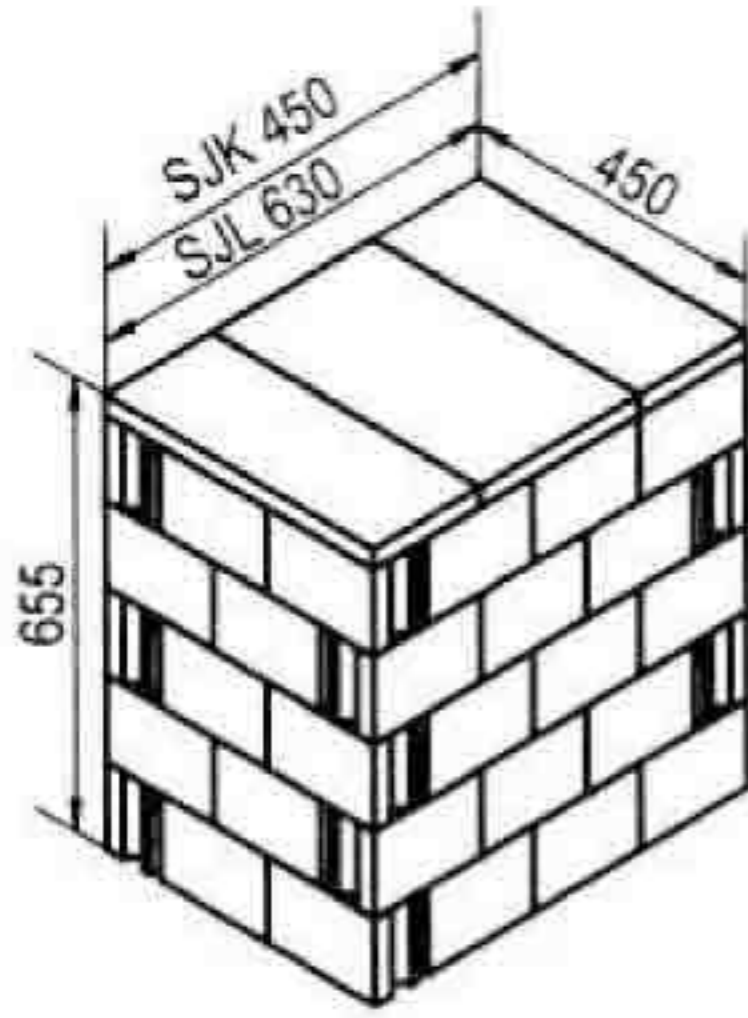
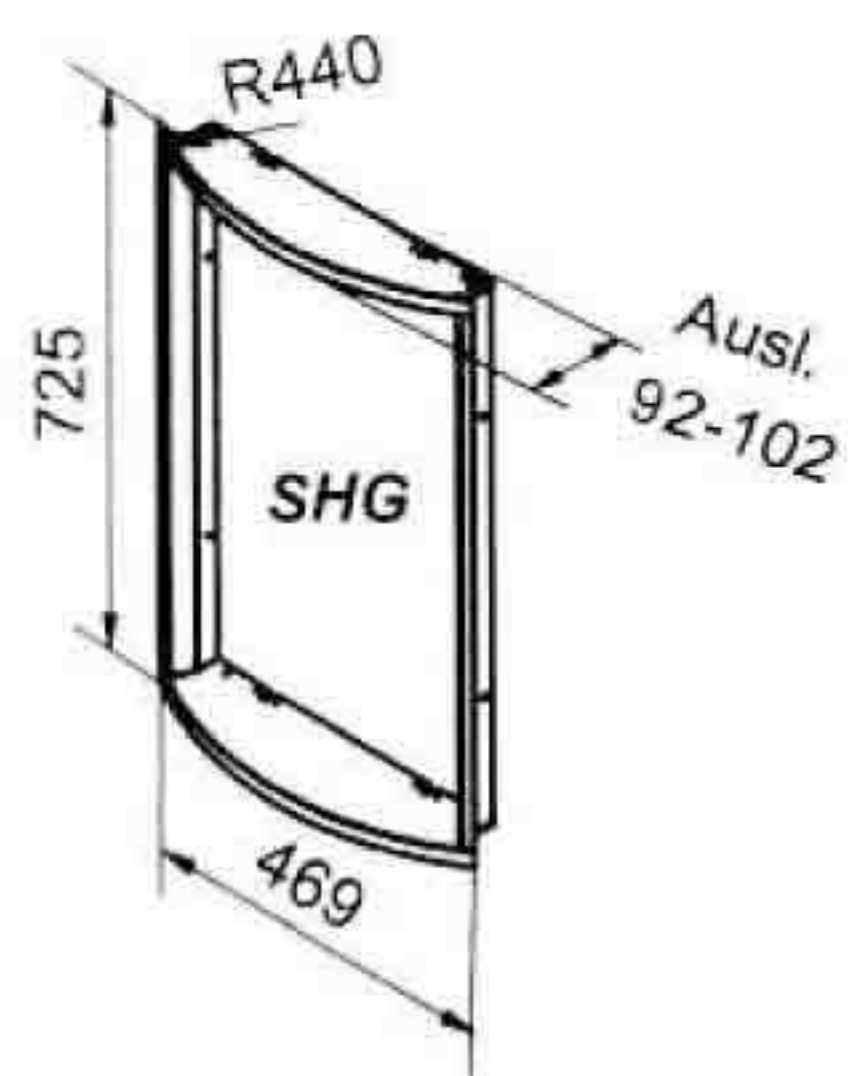
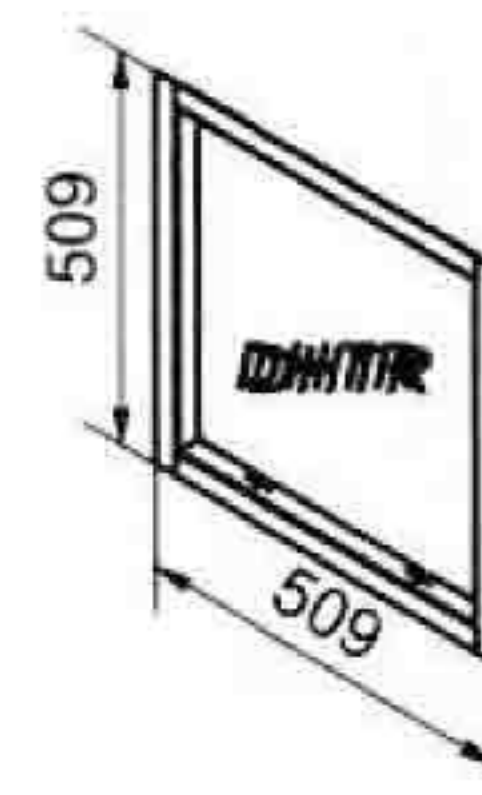
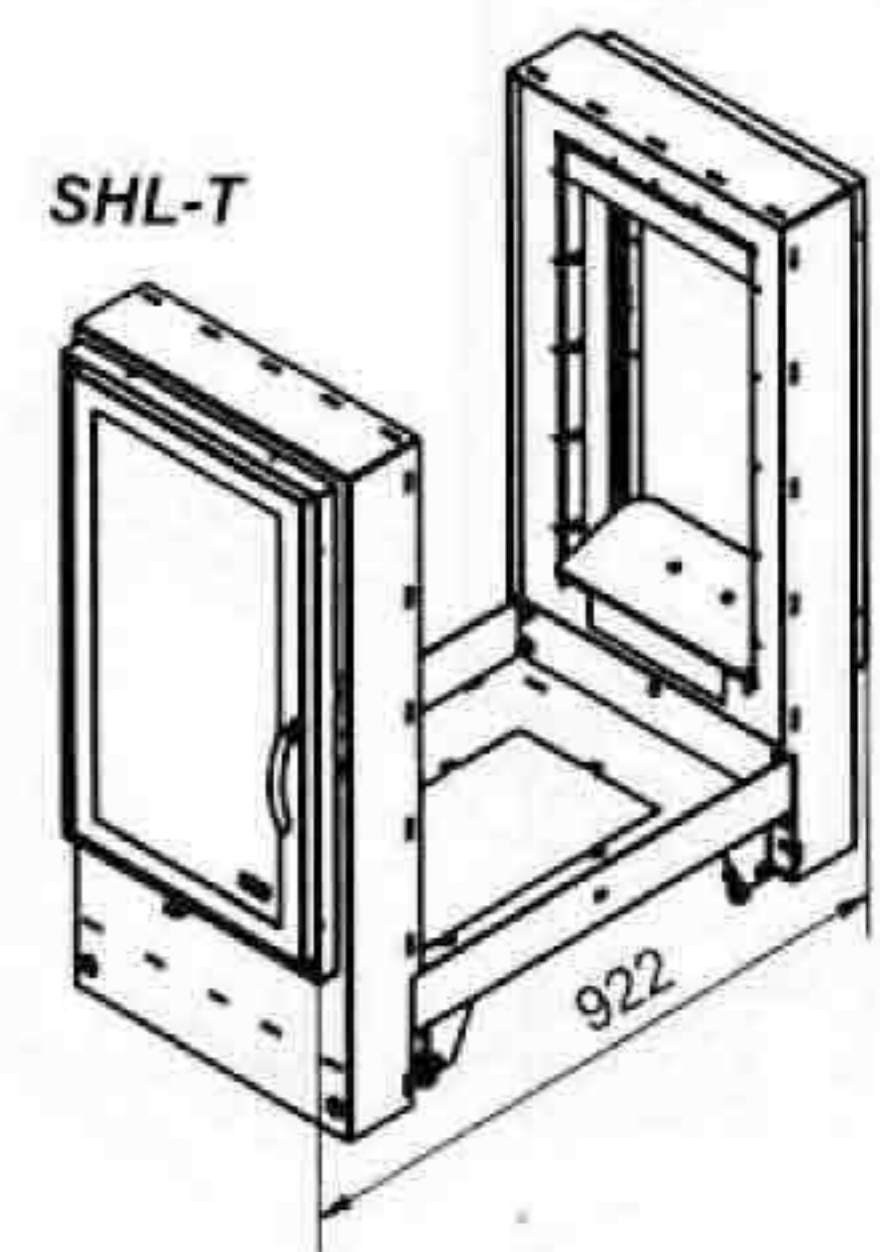
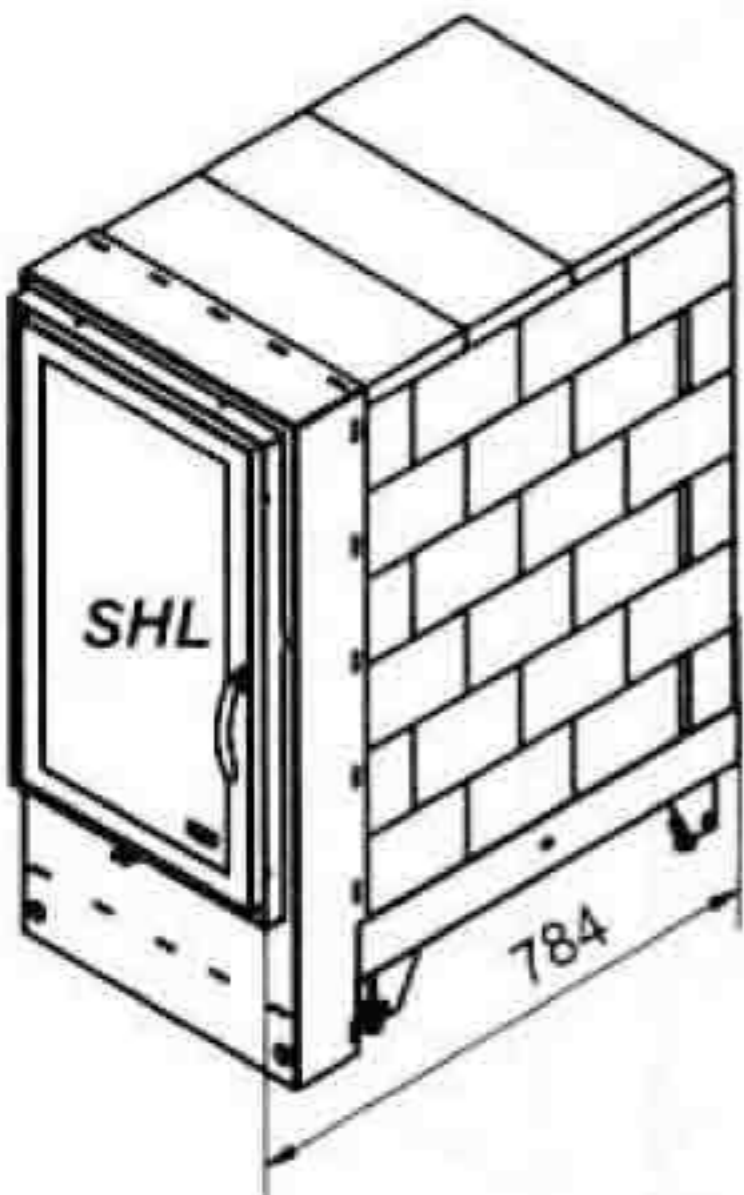
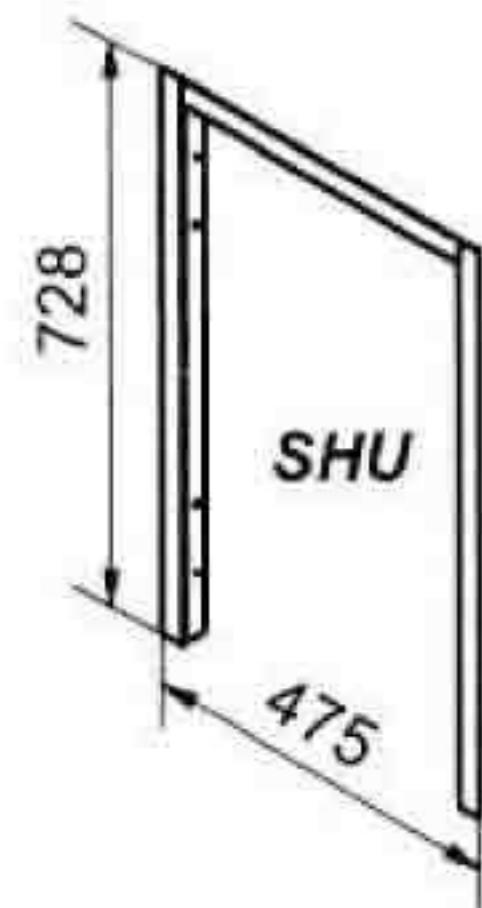
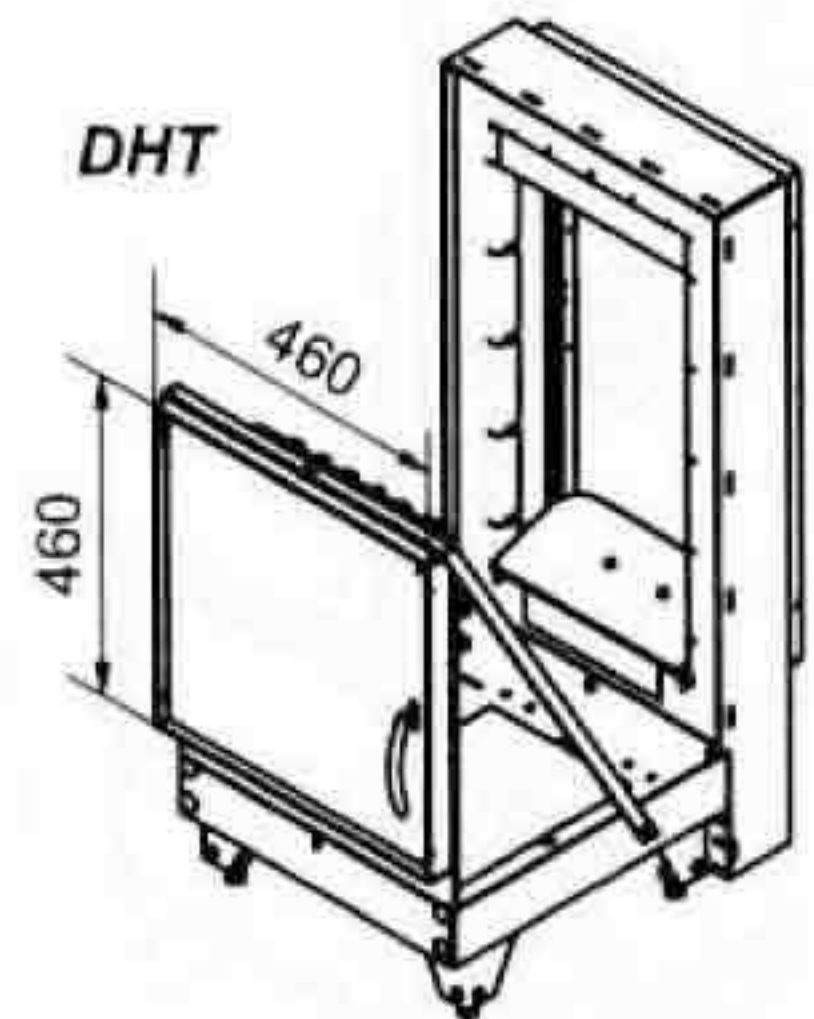
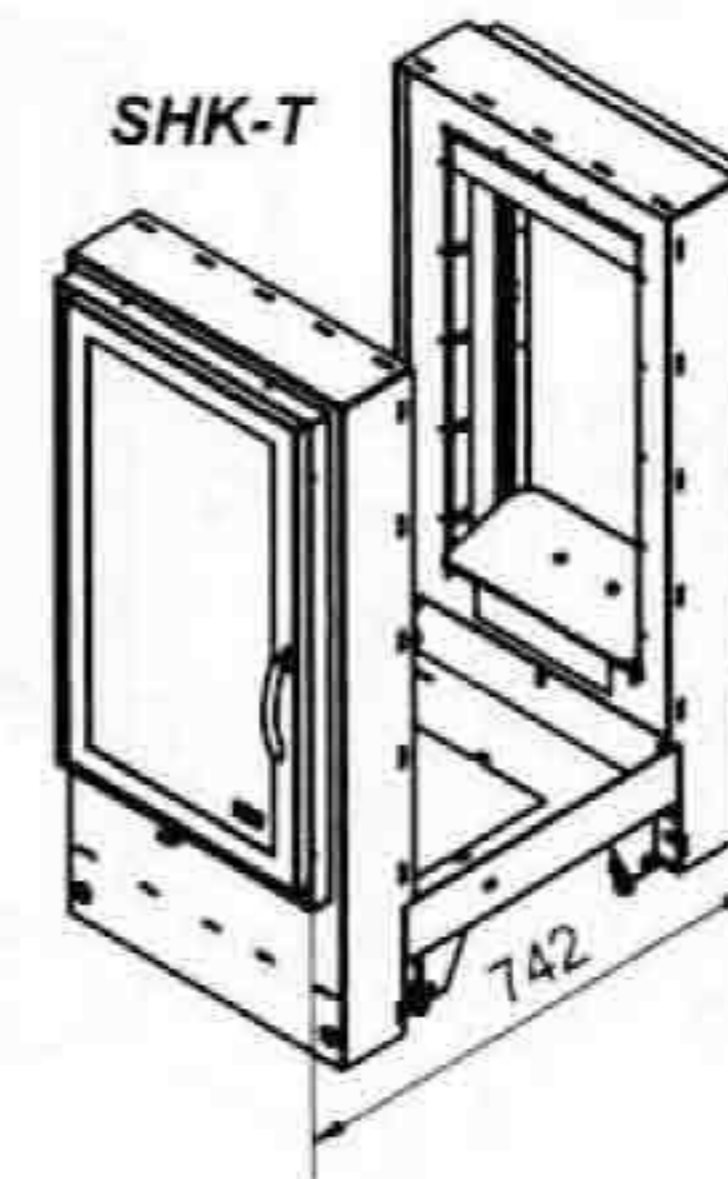
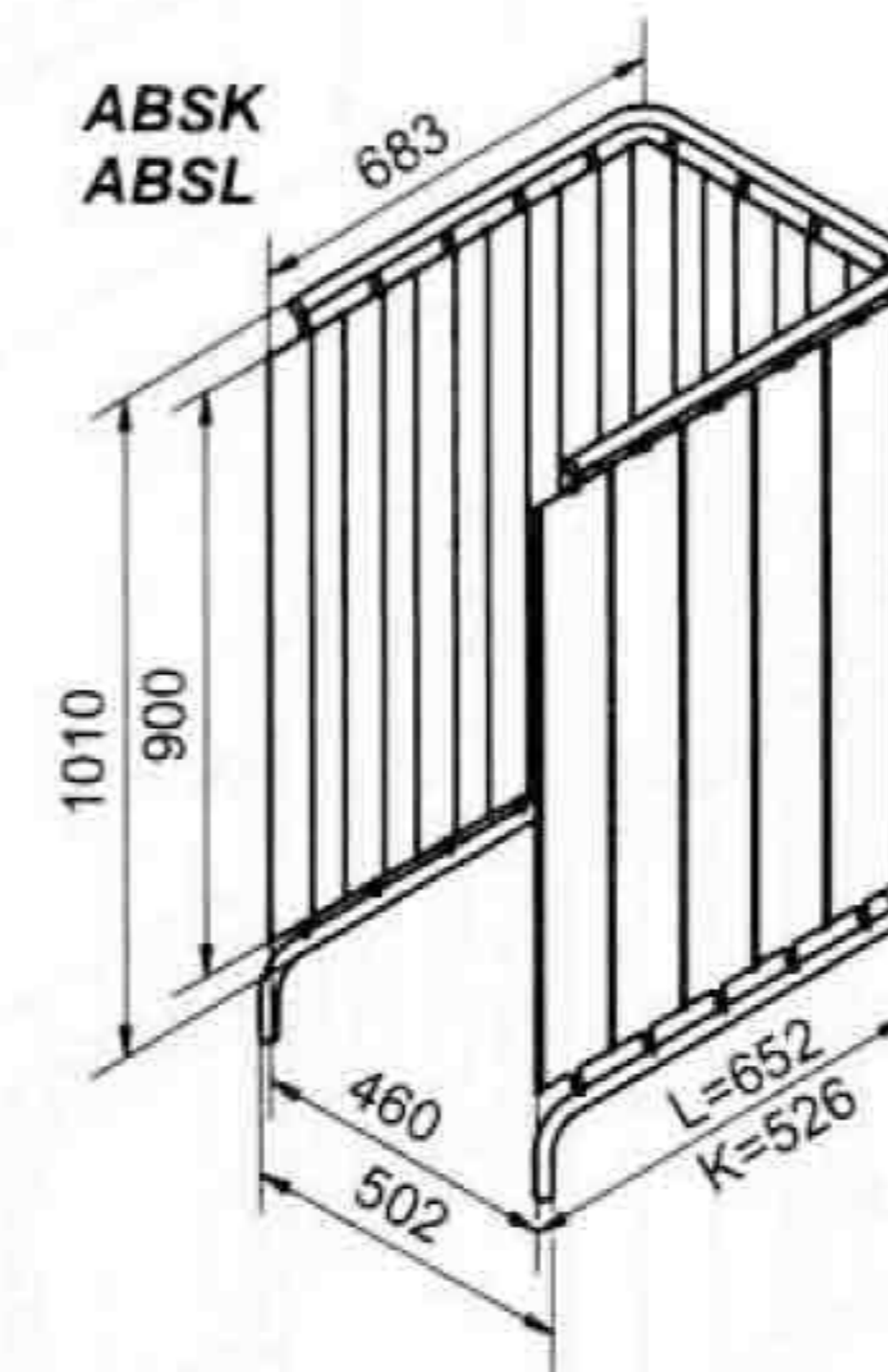
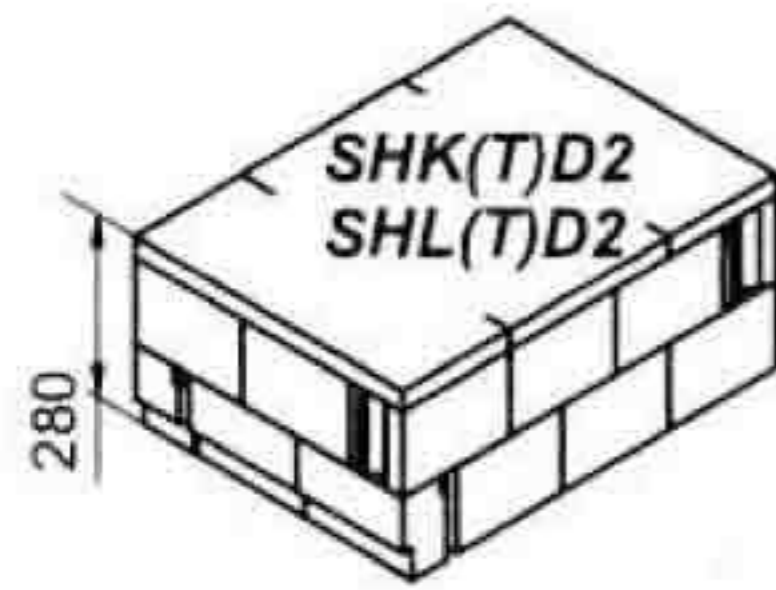
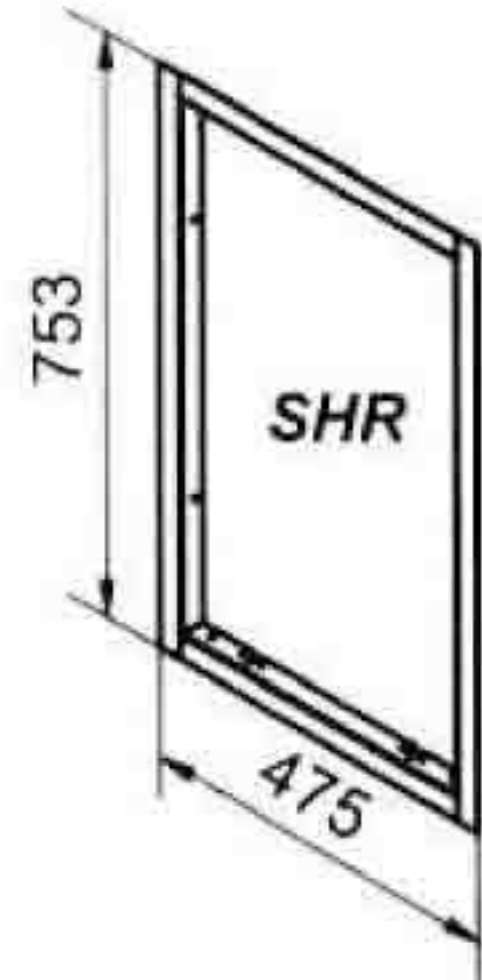
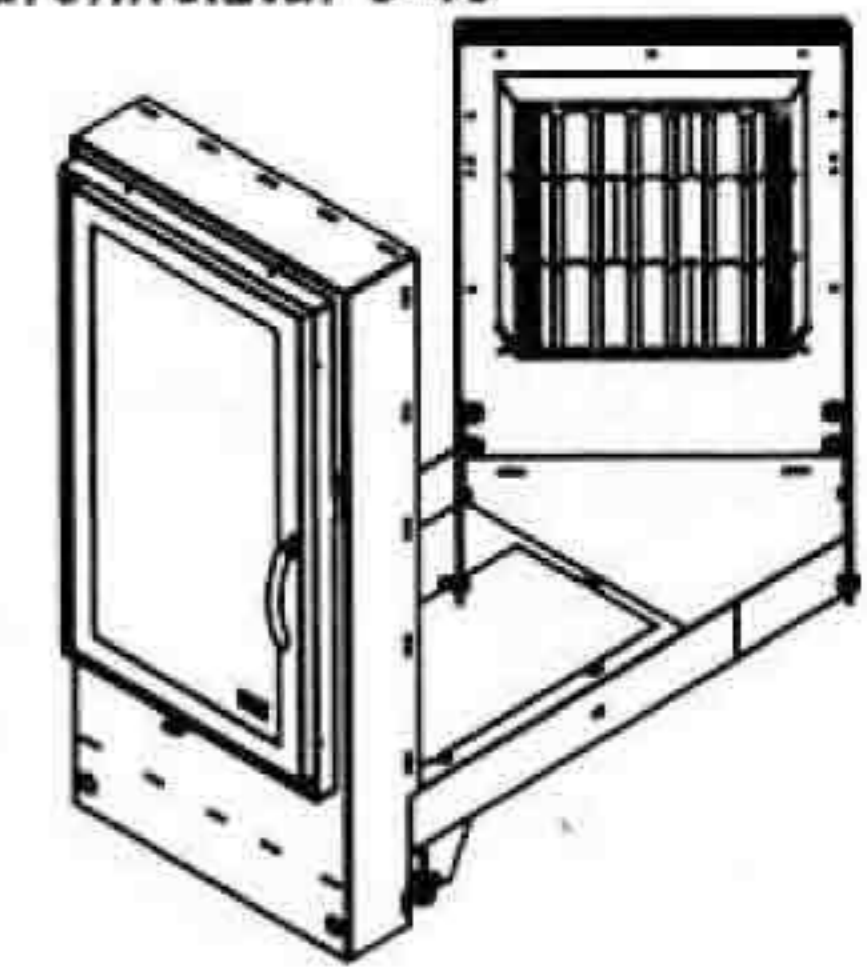


Türgröße **SH** – Schmal **Hoch**



Durchheiztür 0-45°



Grundofentür
Grundofentür
Grundofentür

SH Schwarz
SH Edelstahl
SH Gold

Blendrahmen
Blendrahmen
Blendrahmen

SHU Schwarz
SHR Schwarz
SHG44 Schwarz

Grundofenfeuerraum
Grundofenfeuerraum
Grundofenfeuerraum

SHK Schwarz
SHK Edelstahl
SHK Gold

Blendrahmen
Blendrahmen
Blendrahmen

SHU Edelstahl
SHR Edelstahl
SHG44 Edelstahl

Deckenzug
Deckenzug

SHKD2
SHKD5

Blendrahmen
Blendrahmen
Blendrahmen

SHU Gold
SHR Gold
SHG44 Gold

Grundofenfeuerraum
Grundofenfeuerraum
Grundofenfeuerraum

SHL Schwarz
SHL Edelstahl
SHL Gold

Durchheiztür
Blendrahmen

DHT Edelstahl
DHTR Edelstahl

Deckenzug
Deckenzug

SHLD2
SHLD5

Absorber Schmal Kurz
Absorber Schmal Kurz Hoch
Absorber Schmal Lang
Absorber Schmal Lang Hoch

ABSK
ABSKH
ABSL
ABSLH

Grundofenfeuerraum
Grundofenfeuerraum
Grundofenfeuerraum

SHKT Schwarz
SHKT Edelstahl
SHKT Gold

► EOS r5 Rüstsatz eingebaut ohne Steuerung u. Kabel Steuerung & Zubehör siehe S. 14

Deckenzug
Deckenzug

SHKTD2
SHKTD5

► Ledatronik mit externem Stellantrieb uneingebaut incl. Steuerung, Zuluftleitung 160 mm Ø

Grundofenfeuerraum
Grundofenfeuerraum
Grundofenfeuerraum

SHLT Schwarz
SHLT Edelstahl
SHLT Gold

► Bodenwanne geändert für Durchheiztür schräg „0-45°“ Schamotte muss vom Ofenbauer angepasst werden

Deckenzug
Deckenzug

SHLTD2
SHLTD5