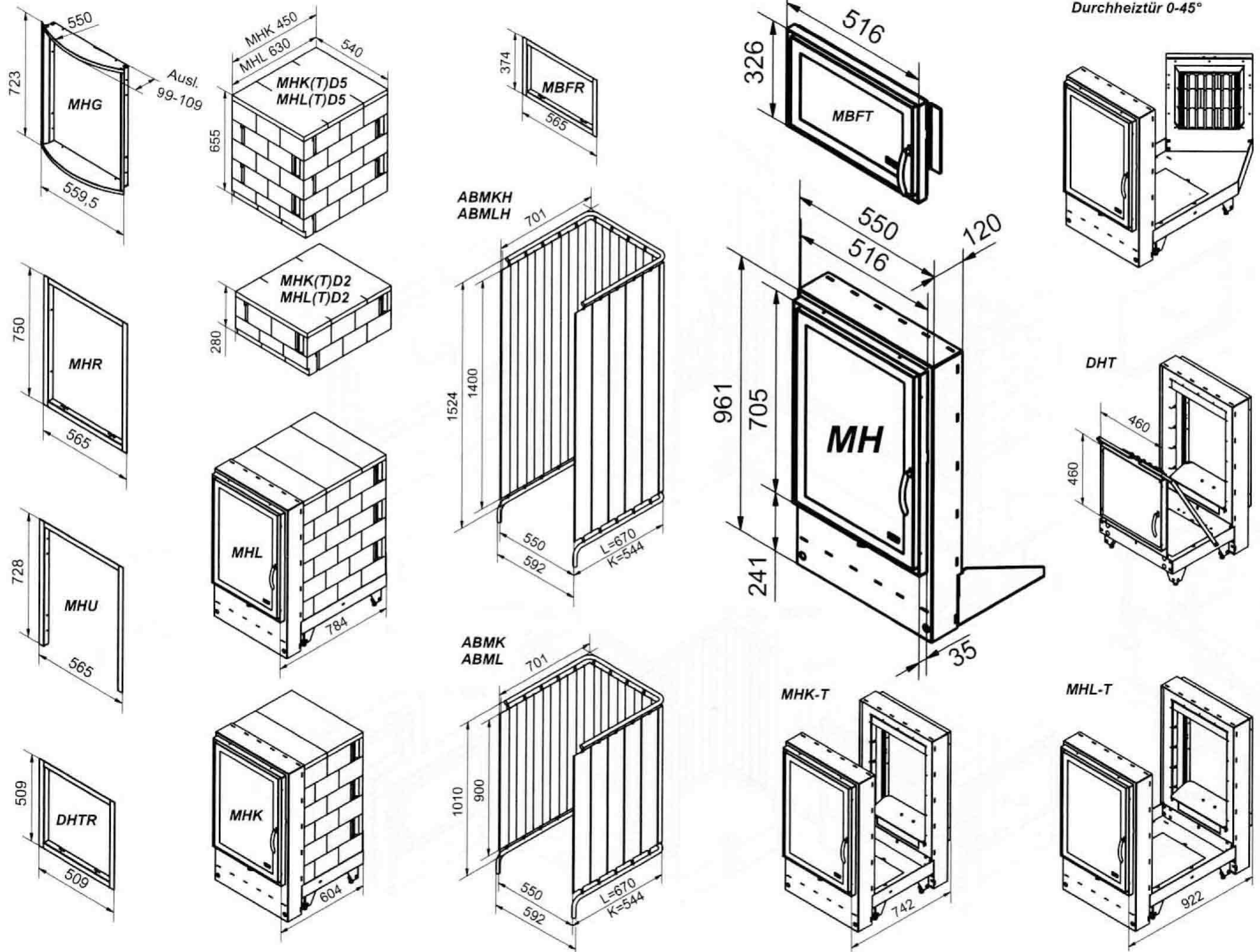


Türgröße *MH* – *Mittel Hoch*



Durchheiztür 0-45°

Grundofentür	MH	Schwarz
Grundofentür	MH	Edelstahl
Grundofentür	MH	Gold
Grundofenfeuerraum	MHK	Schwarz
Grundofenfeuerraum	MHK	Edelstahl
Grundofenfeuerraum	MHK	Gold
Deckenzug	MHKD2	
Deckenzug	MHKD5	
Grundofenfeuerraum	MHL	Schwarz
Grundofenfeuerraum	MHL	Edelstahl
Grundofenfeuerraum	MHL	Gold
Deckenzug	MHLD2	
Deckenzug	MNLD5	
Grundofenfeuerraum	MHKT	Schwarz
Grundofenfeuerraum	MHKT	Edelstahl
Grundofenfeuerraum	MHKT	Gold
Deckenzug	MHKTD2	
Deckenzug	MHKTD5	
Grundofenfeuerraum	MHLT	Schwarz
Grundofenfeuerraum	MHLT	Edelstahl
Grundofenfeuerraum	MHLT	Gold
Deckenzug	MHLTD2	
Deckenzug	MHLTD5	

Blendrahmen	MHU	Schwarz
Blendrahmen	MHR	Schwarz
Blendrahmen	MHG55	Schwarz
Blendrahmen	MHU	Edelstahl
Blendrahmen	MHR	Edelstahl
Blendrahmen	MHG55	Edelstahl
Blendrahmen	MHU	Gold
Blendrahmen	MHR	Gold
Blendrahmen	MHG55	Gold
Durchheiztür	DHT	Edelstahl
Blendrahmen	DHTR	Edelstahl
Backfachtür	MBFT	Schwarz
Backfachtür	MBFT	Edelstahl
Blendrahmen	MBFR	Schwarz
Blendrahmen	MBFR	Edelstahl
Absorber Mittel Kurz	ABMK	
Absorber Mittel Kurz Hoch	ABMKH	
Absorber Mittel Lang	ABML	
Absorber Mittel Lang Hoch	ABMLH	

- ▶ EOS r5 Rüstsatz eingebaut ohne Steuerung u. Kabel Steuerung & Zubehör siehe S. 14
- ▶ Ledatronik mit externem Stellantrieb uneingebaut incl. Steuerung, Zuluftleitung 160 mm Ø
- ▶ Bodenwanne geändert für Durchheiztür schräg „0-45°“ Schamotte muss vom Ofenbauer angepasst werden